

---

### **Bolitas Anti - Nebulizante**

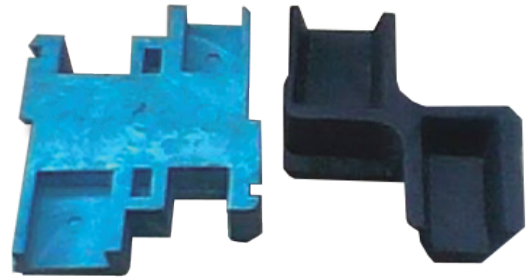
Aplicación : Baños Sx  
Diámetro : 20 y 16 mm.  
Material : Polipropileno  
Homo Polímero.



---

### **Capping Board (Aislador)**

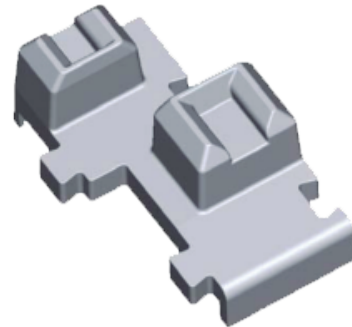
Aplicación : Baños Sx  
Material : Policarbonato/ABS



---

### **Capping Board (Aislador)**

Aplicación : Baños Sx  
Material : Policarbonato.  
Formato : Módulo, base con dos apoyos de barra intercambiables.



---

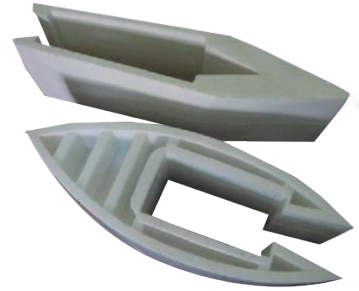
### **Capping Board (Aislador) Montaje Capping Board**

Aplicación : Baños Sx  
Material : Policarbonato.  
Duración : 6 años.



### Separador Aéreo

Aplicación : Baños Sx  
Material : Polipropileno  
Co - Polímero.  
Duración : 1 año.



### Aislador Anódico

Aplicación : Baños Sx  
Material : Polietileno.  
Perforaciones : A pedido del cliente  
Incluye Pasador :  $\varnothing 6 \times 26$  mm.



### Holder

Aplicación : Lavado Cátodo de Cobre  
Material : Polipropileno  
Co - Polímero  
Duración : 1 año.



### Filtros Pall (Atrapa Gotas)

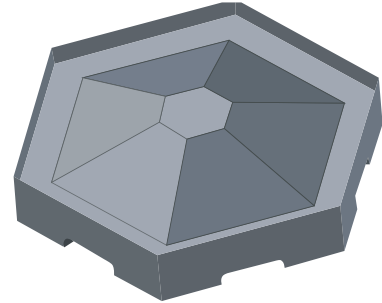
Aplicación : Lavado de gases  
Dimensiones : 1", 1 1/2", 2", 3"  
Material : Polipropileno  
Co - Polímero  
Duración : 4 años.



---

### Hexágono

Aplicación : Estanques de agua y otros líquidos, para disminuir la evaporación.  
Material : Polipropileno



---

### Pins y Camisas para Harneros

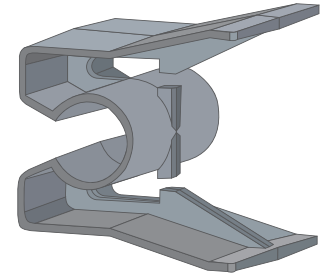
Aplicación : Harneros Vibratorios.  
Material : Poliuretano.  
Dimensiones : Para malla espesor de 30, 35, 40, 50, 65 mm.



---

### Clip (Fijación de film a la tubería PEAD)

Aplicación : Pilas de Lixiviación.  
Material : Poli acetal.



---

### Filtro Larox

Material : Polipropileno.  
Duración : 6 meses.

